

## 第46回(平成27年度)

# 入間市テニス大会 団体戦

**期日** 平成27年 7月 12日(日) 男子予選・本戦  
女子予選・本戦  
19日(日) 混成ベテラン予選・本戦  
26日(日) 残り試合  
8月 2日(日) 予備日  
9日(日) 予備日

**会場** 黒須運動場テニスコート

大会規則表  
大会日程表  
男子予選  
男子本戦  
女子予選  
女子本戦  
混成ベテラン予選  
混成ベテラン本戦  
男子エントリー表  
女子エントリー表  
混成エントリー表  
オーダ表

**主催** 入間市テニス協会  
**後援** 入間市教育委員会  
入間市体育協会  
パルトネール  
(株)ダンロップスポーツ

# 大会日程

- 1、 日程 7月12日(日)、19日(日)、26日(日)  
予備日:8月2日(日)、9日(日)
- 2、 会場 黒須運動場テニスコート
- 3、 集合時間 集合時間表による  
集合時間に人数が揃わないと失格です

- 日程表**
- 1日目は男子、女子予選リーグ・本戦トーナメントです。
  - 2日目は混成ベテラン予選リーグ戦、本戦トーナメントです。
  - 3日目は男子本戦トーナメント等残り試合です。

種目	1日目	2日目	3日目	4日目・5日目
男子 予選リーグ・本戦トーナメント	集合時間表による			
女子 予選リーグ・本戦トーナメント	集合時間表による			予備日
混成ベテラン 予選リーグ・本戦トーナメント		集合時間表による		
男子・混成 本戦トーナメント残り試合			集合時間表による	
使用面数	10面	10面	10面	10面

- 集合時間表**
- 枠内の英字は組合せ表のブロック記号です。  
自チームのブロックから集合時間を確認してください。

種目	1日目 集合時間	2日目 集合時間	3日目 集合時間	4日目・5日目予備日
男子 予選リーグおよび本戦	8:20 C,DのNo. 1,2 9:30 A,B 全チーム 9:30 C,DのNo. 3	/	9:00 残り全チーム	
女子 予選リーグ	8:20 A,B,CのNo. 1,2 9:30 A,B,CのNo. 3		/	
女子 本戦トーナメント	(決勝まで行います)			
混成ベテラン予選リーグおよび本戦	/	8:20 B,C,D,E,FのNo. 1,2 9:30 A全チーム 9:30 B,C,D,E,FのNo. 3	9:00 残り全チーム	

- 4、 **予選からの本戦枠**
- ・男子予選の予選リーグ戦から本戦枠
    - \* 各ブロック(A~D)の1位(4チーム)が本戦へ
    - \* AブロックおよびBブロックの2位(2チーム)が本戦へ
  - ・女子の予選リーグ戦から本戦枠
    - \* 各ブロック(A~C)の1位のチーム(3チーム)が本戦へ
  - ・混成ベテラン予選リーグからの本戦枠
    - \* 各ブロック(A~F)の1位チーム(6チーム)が本戦へ
    - \* Aブロックの2位チームが本戦へ
- 5、 **混成ベテランのチーム編成は次の通りです。**
- ①男子-男子は55歳以上の男子(両名とも)
  - ②男子-女子は男子45歳以上と女子は年齢制限なし
  - ③女子-女子は年齢制限なし
  - \* 女子は最低1名以上の出場が必要
- 注)54歳以下の男子-男子は不可です

## 大会役員

会長	駒井 勲		
レフェリー	運営委員長(兼務)		
運営委員長	各運営団体理事		
運営団体	1日目の試合運営	安川電機	
	2日目の試合運営	ラ・ポーム	
	3日目の試合運営	サンローズ	
連絡先	猪瀬	携帯	090-2496-7582
	飯岡	携帯	090-3221-7231

## 大会規則と注意事項

### 1. 試合方法

- ・使用球はダンロップフオート
- ・全て1セットマッチ(6-6タイブレーク12ポイント方式)
- ・試合は団体戦とし男子はシングルス1試合、ダブルス2試合の3試合とし2試合得た方を勝ちとします。
- ・女子&混成ベテランはダブルス3試合とし2試合を得た方を勝ちとします。
- ・試合のオーダーは試合前にお互いに交換し、そのオーダー順で試合を行って下さい。
- ・オーダーの組合せは自由ですがオーダー交換後は変更出来ません。
- ・試合結果は対戦終了後、勝者が結果報告【オーダー表に結果記入し受付に提出】を行ってください。
- ・試合の成立は男子5名以上、女子および混成ベテランは6名以上必要です。4名・5名以下では不戦敗となります。
- ・混成ベテランは男女で6名以上必要です。  
混成ベテランの組み合わせは
  - ① 男女組は年齢制限無し
  - ② 男男組は両方とも55歳以上でないためです
  - ③ 男女組は男45歳以上女年齢制限無し、 \* 女子は最低1名以上必要
- ・各種目とも予選リーグから本戦トーナメントへと進みます。
- ・本戦トーナメントに入った場合勝敗が決まった段階で、進行中の試合は、打ち切りとします。  
但し、3日目の男子本戦準決勝は当日の初戦のため、打ち切りません。
- 試合結果はオーダー表にてゲーム数等明細記入の事、両チームでスコアの確認をしてください、得失点差記録できるように。

### 2. 審判はセルフジャッジとします。

### 3. 試合前のウォームアップはサービスのみ【4本】とします。

### 4. 監督は1名とし、ベンチに入れます。

- ・アドバイスはエンドチェンジの時のみ可能。
- ・監督は試合毎に変更できる。(登録メンバーに限定)

### 5. 日程が消化出来ない場合はノーアドバンテージ方式にする場合があります。

### 6. 集合時間は別紙「日程表」で示す時間です。

- ・集合時間までに受付を済ませてください。いないと棄権とします。
- ・また試合開始のコールがあったとき、いないと棄権とします。  
なお、コートを離れることは原則として禁止しますが受付後やむなくコートを離れる場合は受付に届けてください。

### 7. 1日目が雨天中止の場合は3日目に延期し、2日目は予定通り行います。

- 2日目が雨天中止の場合は3日目以降に延期します。
- 3日目が雨天中止の場合は4日目以降の予備日に延期します。
- 小雨などで試合の有無が分からない場合は会場に掲示します。  
(体育館には問合せしないでください、問合せしても判りません。  
★雨天中止の場合はホームページに掲載いたします(7時45分)

### 8. 服装について

#### 着用できない服装

- テニスに不適切なT-シャツ、ランニングシャツ、ランニングパンツ、ジーンズ、
- その他の不適切なウエアは、ウォームアップ中でも着用はできない。
- ウエアの適否はレフェリーが最終判断します。

★重要  
間違えの無いよう

### 9. リーグ戦の順位の決め方

#### 3組ブロックの場合

- ① 勝ち数の多い組
- ② 勝敗が同数の場合は、得失セット差の多いチームが勝
- ③ ②が同数の場合は、得失点差の多いチームが勝
- ④ 上記で決まらない場合は抽選とします。

#### 4組ブロックの場合

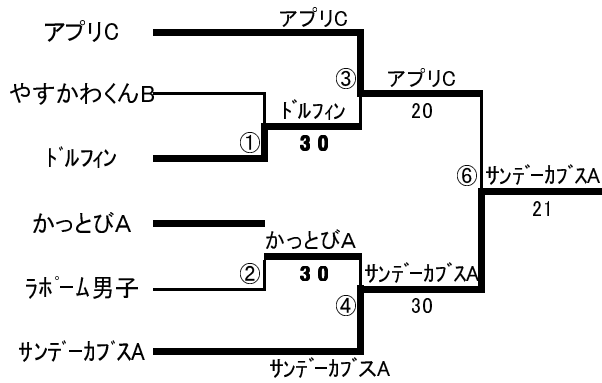
- ① 勝ち数の多い組
- ② 2組の勝数が同数の場合は直接対戦での勝ち
- ③ 勝敗が同数の場合は、得失セット差の多いチームが勝
- ④ ③が同数の場合は、得失ゲーム差の多いチームが勝
- ⑤ 上記で決まらない場合は抽選とします。

### 10. 年齢は平成28年3月末の年齢です。

＜注意＞ テニスコート内外で起きた怪我等の事故につきましては、テニス協会は責任を負いかねます。参加者個人の責任でお願いいたします。

**一般男子団体戦**

**団体戦男子本戦トーナメント**



**優勝 サンデーカブスA**



**3位決定戦**



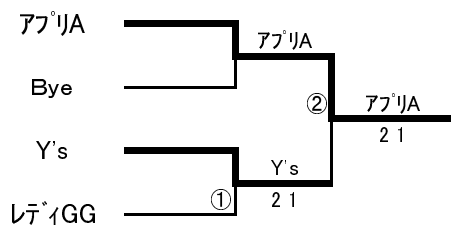
**準優勝 アプリC**



**3位 かつとびA**

**一般女子団体戦**

**団体戦女子本戦トーナメント**



**優勝 アプリA**



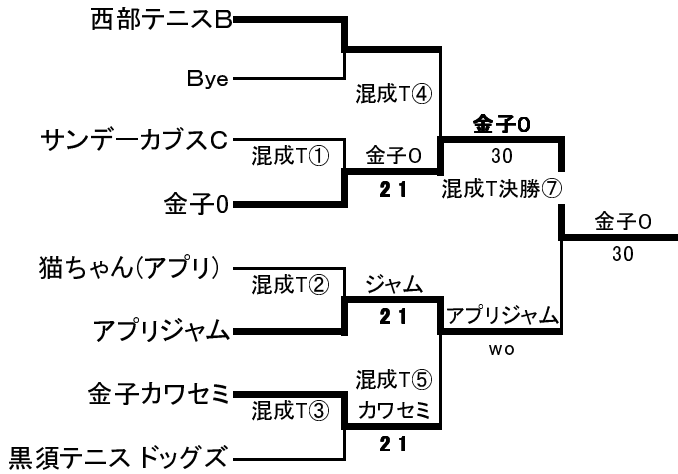
**準優勝 Y's**



**3位 レディGG**

**混成ベテラン団体戦**

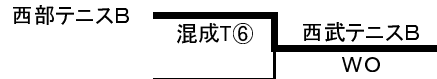
**混成ベテラン本戦 トーナメント**



**優勝 金子0**



**3位決定戦**



**準優勝 アプリジャム**



**3位 西武テニスB**

## 一般男子団体戦

### 予選リーグ戦

※運営団体は試合記録用に拡大して利用ください

※運営団体は試合記録用に①、②、③等消して結果の書き込みに利用ください

ブロック	A	1位、2位チームは本戦へ							
NO	チーム名	1	2	3	4	勝敗	得失セット差	得失ゲーム差	順位
1	アプリC	/	3 0	/	3 0	2-0			1
2	ラポーム男子	0 3	/	2 1	/	1-1			2
3	金子コスモス	/	1 2	/	3 0	1-1			3
4	ゴーゴーGG	0 3	/	0 3	/	0-2			4

ブロック	B	1位、2位チームは本戦へ							
NO	チーム名	1	2	3	4	勝敗	得失セット差	得失ゲーム差	順位
1	サンデーカブスA	/	3 0	/	3 0	2-0	6		1
2	ドリームB(西武)	0 3	/	1 2	/	0-2	-4	-18	4
3	やすかわくんB	/	2 1	/	2 1	2-0	2		2
4	かっとびB(エレガンス)	0 3	/	1 2	/	0-2	-4	-16	3

ブロック	C	1位チームは本戦戦へ							
NO	チーム名	1	2	3	勝敗	得失セット差	得失ゲーム差	順位	
1	かっとびA(エレガンス)	/	3 0	2 1	2-0			1	
2	ドリームA(西武)	0 3	/	0 3	0-2			3	
3	Y'S	1 2	3 0	/	1-1			2	

ブロック	D	1位チームは本戦へ							
NO	チーム名	1	2	3	勝敗	得失セット差	得失ゲーム差	順位	
1	やすかわくんA	/	3 0	1 2	1-1			2	
2	ダウンザライン(学生)	0 3	/	0 3	0-2			3	
3	ドルフィン	2 1	3 0	/	2-0			1	

## 一般女子団体戦

※運営団体は試合記録用に拡大して利用ください

### 予選リーグ戦

※運営団体は試合記録用に①、②、③等消して結果の書き込みに利用ください

ブロック	A	1位チームは本戦へ						
NO	チーム名	1	2	3	勝敗	得失セット差	得失ゲーム差	順位
1	アプリA		3 0	3 0	2-0			1
2	ラポール女子(1)	0 3		2 1	1-1			2
3	西武テニスD	0 3	1 2		0-2			3

ブロック	B	1位チームは本戦へ						
NO	チーム名	1	2	3	勝敗	得失セット差	得失ゲーム差	順位
1	レディ GG		2 1	3 0	2-0			1
2	西武テニスC	1 2		2 1	1-1			2
3	サンデーカブスB	0 3	1 2		0-2			3

ブロック	C	1位チームは本戦へ						
NO	チーム名	1	2	3	勝敗	得失セット差	得失ゲーム差	順位
1	Y's		3 0	2 1	2-0			1
2	ラポール女子(2)	0 3		1 2	0-2			3
3	エレガンス	1 2	2 1		1-1			2

## 混成ベテラン団体戦

※運営団体は試合記録用に拡大して利用ください

※運営団体は試合記録用に①、②、③等消して結果の書き込みに利用ください

### 混成ベテラン予選リーグ戦

1位、2位チームは本戦へ

ブロック	A								
NO	チーム名	1	2	3	4	勝敗	得失セット差	得失ゲーム差	順位
1	BLEND (エレガンス)	/	3 0	/	1 2	1-1	+2	+7	3
2	ラポーム混成(1)	0 3	/	1 2	/	0-2	-4	-18	4
3	西武テニスB	/	2 1	/	2 1	2-0	+2	+3	1
4	金子カワセミ	2 1	/	1 2	/	1-1	0	+8	2

ブロック	B		1位チームは本戦へ						
NO	チーム名	1	2	3	勝敗	得失セット差	得失ゲーム差	順位	
1	黒須テニス ドッグス	/	2 1	1 2	1-1	0	+3	1	
2	サンスイベアーズ	1 2	/	2 1	1-1	0	-4	3	
3	みんなでGG	2 1	1 2	/	1-1	0	+1	2	

ブロック	C		1位チームは本戦へ						
NO	チーム名	1	2	3	勝敗	得失セット差	得失ゲーム差	順位	
1	猫ちゃん (アプリ)	/	3 0	3 0	2-0	+6	+21	1	
2	サンローズ	0 3	/	1 2	0-2	-4	-16	3	
3	西武テニスA	0 3	2 1	/	1-1	-2	-5	2	

ブロック	D		1位チームは本戦へ						
NO	チーム名	1	2	3	勝敗	得失セット差	得失ゲーム差	順位	
1	金子O	/	3 0	2 1	2-0	+4	+16	1	
2	黒須テニスカッツ	0 3	/	1 2	0-2	-4	-20	3	
3	ピンポン (アプリ)	1 2	2 1	/	1-1	0	+4	2	

ブロック	E		1位チームは本戦へ						
NO	チーム名	1	2	3	勝敗	得失セット差	得失ゲーム差	順位	
1	安川ブラザーズ&シスターズ	/	1 2	2 1	1-1	0	-2	3	
2	もっと GG	2 1	/	1 2	1-1	0	-2	2	
3	サンデーカブスC	1 2	2 1	/	1-1	0	+4	1	

ブロック	F		1位チームは本戦へ						
NO	チーム名	1	2	3	勝敗	得失セット差	得失ゲーム差	順位	
1	アプリジャム	/	3 0	3 0	2-0	+6	+21	1	
2	ドルフィン	0 3	/	1 2	0-2	-4	-16	3	
3	ラポーム混成(2)	0 3	2 1	/	1-1	-2	-5	2	

男子 エントリーメンバー

S1

チーム名		アプリC	
No.	名前	会員No.	所属
1	大野国光	433	(アプリ)
2	大野雅史	434	(アプリ)
3	大野祐季	439	(アプリ)
4	吉野光秋	440	(アプリ)
5	飯田 徹	441	(アプリ)
6	小野口昌幸	413	(アプリ)
7	山本 勇	408	(アプリ)
8	上村雅康	432	(アプリ)
9	村田義彦	420	(アプリ)
10	和田昌之	430	(アプリ)
11	露本亮平	1925	(アプリ)
12	大美賀靖	446	(アプリ)
13	村田知也	407	(アプリ)
14	伊東裕一	2857	(アプリ)

S2

チーム名		サンデーカブスA	
No.	名前	会員No.	所属
1	志村 浩	2439	(サンデーカブス)
2	斎藤和也	2620	(サンデーカブス)
3	福島雅弘	758	(サンデーカブス)
4	中上清貴	2626	(サンデーカブス)
5	小林万里	2625	(サンデーカブス)
6	松本博和	2312	(サンデーカブス)
7	佐藤健一郎	2629	(サンデーカブス)
8	一ノ倉剛	2605	(サンデーカブス)

S3

チーム名		やすかわくん B	
No.	名前	会員No.	所属
1	佐藤権治	1662	(安川電機)
2	安藤圭太	1659	(安川電機)
3	川原博信	1621	(安川電機)
4	知古嶋康二	1646	(安川電機)
5	持田 昇	1612	(安川電機)
6	寺島一彰	1642	(安川電機)
7	青木 彬	1653	(安川電機)
8	小井塚実	1638	(安川電機)
9	伊藤友二	1665	(安川電機)
10	山頭誠行	1663	(安川電機)
11	佐次川勇二	1636	(安川電機)

4

チーム名		金子コスモス	
No.	名前	会員No.	所属
1	長谷部弘之	1833	(金子コスモス)
2	清水輝男	1823	(金子コスモス)
3	屋代清人	1801	(金子コスモス)
4	吉原 弘	1856	(金子コスモス)
5	白相 猛	1838	(金子コスモス)
6	佐々木晃	354	(金子コスモス)
7	島崎 功	425	(金子コスモス)
8	豊住直樹	1849	(金子コスモス)
9	山崎 努	1872	(金子コスモス)

5

チーム名		かつとびA	
No.	名前	会員No.	所属
1	佐久間秀雄	542	(エレガンス)
2	野口翔世	532	(エレガンス)
3	青木 稔	544	(エレガンス)
4	増谷巨人	530	(エレガンス)
5	吉田正次	504	(エレガンス)
6	江黒宗大	541	(エレガンス)
7	杉原 守	514	(エレガンス)

6

チーム名		ドリームA	
No.	名前	会員No.	所属
1	神澤典朗	2722	(西武テニス)
2	加藤久佳	1478	(西武テニス)
3	金子慎一	1415	(西武テニス)
4	佐藤 匠	1945	(西武テニス)
5	白石 完	6517	(西武テニス)

7

チーム名		ラブーム男子	
No.	名前	会員No.	所属
1	金子正士	1335	(ラブーム)
2	佐藤 勲	1346	(ラブーム)
3	佐藤幸夫	1313	(ラブーム)
4	清藤道男	1345	(ラブーム)
5	外山次雄	1322	(ラブーム)
6	内藤雅夫	1315	(ラブーム)
7	原 幸 男	8139	(ラブーム)
8	福永卓己	1317	(ラブーム)
9	藤沢 礎	1347	(ラブーム)
10	山口拓也	767	(ラブーム)
11	山口功貴	766	(ラブーム)
12	山本武司	1112	(ラブーム)
13	吉野高明	1303	(ラブーム)
14	渡部教夫	1305	(ラブーム)

8

チーム名		ゴーゴー GG	
No.	名前	会員No.	所属
1	大石健一	615	(グリーングラス)
2	高瀬直哉	605	(グリーングラス)
3	古市嘉孝	641	(アプリ)
4	原田健司	602	(グリーングラス)
5	土屋秀介	8143	(グリーングラス)
6	松本 孝	460	(アプリ)
7	楠元茂俊	426	(アプリ)
8	高松 武	103	(アプリ)
9	石田 宏	603	(グリーングラス)
10	田中孝拓	8189	(グリーングラス)
11	園部 誠	503	(アプリ)
12	山崎英志	2358	(グリーングラス)

9

チーム名		ドルフィン	
No.	名前	会員No.	所属
1	野邊地隼人	2400	(ドルフィン)
2	二瓶信介	1230	(ドルフィン)
3	土田正美	1207	(ドルフィン)
4	平石友道	1209	(ドルフィン)
5	猪瀬 薫	1010	(ドルフィン)
6	清水邦昭	1205	(ドルフィン)
7	会津勇矢	1946	(ドルフィン)
8	細田義則	1006	(ドルフィン)
9	平山 仁	763	(ドルフィン)
10	岸 賢	1236	(ドルフィン)
11	福永紀昭	1624	(ドルフィン)

10

チーム名		やすかわくん A	
No.	名前	会員No.	所属
1	高橋 肇	1615	(安川電機)
2	田邊盛武	1608	(安川電機)
3	渡邊賢司	1632	(安川電機)
4	新野耕司	1616	(安川電機)
5	藤野賀須男	1623	(安川電機)
6	土屋康一	1622	(安川電機)

11

チーム名		ドリームB	
No.	名前	会員No.	所属
1	久保田誠	1464	(西武テニス)
2	横井信一	1404	(西武テニス)
3	河村清孝	1459	(西武テニス)
4	城生颯太	2745	(西武テニス)
5	三枝 宏	1472	(西武テニス)
6	加藤真司	9999	(西武テニス)

12

チーム名		かつとびB	
No.	名前	会員No.	所属
1	宇田川政男	502	(エレガンス)
2	石田純一	533	(エレガンス)
3	相原牧人	2215	(エレガンス)
4	野口雄飛	2391	(エレガンス)
5	洲崎真司	535	(エレガンス)
6	長田 仁	547	(エレガンス)
7	師岡 慎	509	(エレガンス)

13

チーム名		YS	
No.	名前	会員No.	所属
1	溝辺芳朗	352	(Y S)
2	内門俊夫	286	(Y S)
3	山浦 浩	392	(Y S)
4	佐野博士	348	(Y S)
5	渡辺大輔	360	(Y S)
6	桜井裕二	902	(Y S)

14

チーム名		ダウンザライン	
No.	名前	会員No.	所属
1	中本康哲		(学生)
2	石川優大		(学生)
3	役星大		(学生)
4	えさきひさてる		(学生)
5	黒岩秀平		(学生)
6	中本寛生		(学生)

女子 エントリーメンバー

S1

チーム名		アプリA	
No.	名 前	会員No.	所 属
1	佐藤幸子	5509	(アプリ)
2	若松みつ恵	8022	(ドルフィン)
3	大美賀由季子	5519	(アプリ)
4	小野口弘子	5336	(アプリ)
5	中岡幸子	5388	(アプリ)
6	吉田多恵子	5379	(アプリ)
7	土屋玲奈	5355	(アプリ)
8	増田さいこ	5357	(アプリ)
9	多胡留美	5345	(アプリ)
10	栢山真由美	8113	(アプリ)
11	多胡佑里奈	5354	(アプリ)

S2

チーム名		YS	
No.	名 前	会員No.	所 属
1	土屋陽子	307	(Y S)
2	葉山栄美子	388	(Y S)
3	溝 辺 恵	346	(Y S)
4	青木佐智子	5384	(Y S)
5	室尾貴代美	396	(Y S)
6	山浦美奈子	394	(Y S)
7	福田佳子	395	(Y S)
8	伊勢美代子	373	(Y S)
9	松津京子	384	(Y S)

S3

チーム名		レディ GG	
No.	名 前	会員No.	所 属
1	稲清水優子	5501	(グリーングラス)
2	大石不二子	5518	(グリーングラス)
3	古市祐美	8101	(アプリ)
4	斉木智津子	5704	(グリーングラス)
5	小原喜代美	6383	(グリーングラス)
6	高橋恵子	6384	(グリーングラス)
7	石田雅代	5548	(グリーングラス)
8	宮武文絵	8156	(グリーングラス)
9	黒沢めぐみ	8126	(グリーングラス)
10	楠元京子	5316	(アプリ)

4

チーム名		エレガンス	
No.	名 前	会員No.	所 属
1	山下真澄	5426	(エレガンス)
2	篠田綾子	5725	(エレガンス)
3	佐々木由紀	6622	(エレガンス)
4	坂田郁美	5435	(エレガンス)
5	師岡美未子	527	(エレガンス)
6	増谷恵美子	5401	(エレガンス)
7	赤塚佳子	8117	(エレガンス)
8	岡本美香	8116	(エレガンス)
9	田辺真由美	552	(エレガンス)
10	岡本恵子	5301	(エレガンス)

5

チーム名		ラポーム女子(1)	
No.	名 前	会員No.	所 属
1	アダムス啓子	775	(ラポーム)
2	池崎明美	6136	(ラポーム)
3	小松順子	6138	(ラポーム)
4	鈴木裕子	1318	(ラポーム)
5	田中恵子	6132	(ラポーム)
6	宮岡みどり	6131	(ラポーム)
7	宮崎トミエ	1339	(ラポーム)
8	山本悠乃	1319	(ラポーム)
9	横山はるみ	8122	(ラポーム)

6

チーム名		ラポーム女子(2)	
No.	名 前	会員No.	所 属
1	梅沢明美	6130	(ラポーム)
2	金子美代子	6125	(ラポーム)
3	北元弘子	6134	(ラポーム)
4	木村玲子	6127	(ラポーム)
5	鈴木純子	6139	(ラポーム)
6	中島輝子	1333	(ラポーム)
7	水村摂子	1302	(ラポーム)
8	柳平和恵	8202	(ラポーム)
9	吉野節子	6103	(ラポーム)

7

チーム名		西武テニスC	
No.	名 前	会員No.	所 属
1	岡部優子	6468	(西武テニス)
2	香川幸子	6459	(西武テニス)
3	尾澤昌美	8063	(西武テニス)
4	三橋美紀	6475	(西武テニス)
5	金子富美子	6489	(西武テニス)
6	城生美栄	2735	(西武テニス)
7	佐相洋子	6471	(西武テニス)

8

チーム名		サンデーカブスB	
No.	名 前	会員No.	所 属
1	河村きくよ	8214	(サンデーカブス)
2	中上智子	2627	(サンデーカブス)
3	三島由理	2619	(サンデーカブス)
4	石村和枝	2623	(サンデーカブス)
5	福島めぐみ	757	(サンデーカブス)
6	古屋敷紀子	2608	(サンデーカブス)
7	竹本節子	2616	(サンデーカブス)
8	木村知子	2628	(サンデーカブス)
9	堀江恵子	0	一般

9

チーム名		西武テニスD	
No.	名 前	会員No.	所 属
1	杉田弥生	6463	(西武テニス)
2	佐々木順代	6445	(西武テニス)
3	田所恵子	6451	(西武テニス)
4	林 美 雪	8063	(西武テニス)
5	星野美明	6475	(西武テニス)
6	星野るり子	6481	(西武テニス)
7	熊切さよ子	6472	(西武テニス)

混成ベテラン エントリーメンバー

S1

チーム名		BLEND	
No.	名前	登録番号	所属
1	宇田川政男	502	(エレガンス)
2	石田純一	533	(エレガンス)
3	相原牧人	2215	(エレガンス)
4	佐々木由紀子	6622	(エレガンス)
5	田辺真由美	552	(エレガンス)
6	師岡美未子	527	(エレガンス)
7	坂田郁美	5435	(エレガンス)
8	岡本美香	8116	(エレガンス)
9	岡本恵子	5301	(エレガンス)

S2

チーム名		黒須テニス ドッグス	
No.	名前	登録番号	所属
1	富田雅之		(一般)
2	広永修身		(一般)
3	木村哲弘		(一般)
4	岩本善夫		(一般)
5	川辺功一		(一般)
6	丑久保英世		(一般)
7	札木さつ子		(一般)
8	湯原みつ江	5325	(サンスイベアーズ)

S3

チーム名		金子0	
No.	名前	登録番号	所属
1	長谷部弘之	1833	(金子コスモス)
2	清水輝男	1823	(金子コスモス)
3	屋代清人	1801	(金子コスモス)
4	高木 健	2147	(金子コスモス)
5	島崎 功	425	(金子コスモス)
6	白相 猛	1838	(金子コスモス)
7	佐々木晃	354	(金子コスモス)
8	廣阪由紀子	6367	(金子コスモス)
9	田島美和子	5315	(金子コスモス)
10	高野勇人	1869	(金子コスモス)

4

チーム名		安川ブラザーズ&シスターズ	
No.	名前	登録番号	所属
1	野口真由美	5418	(安川電機)
2	竹森昌美	6717	(ドルフィン)
3	藤野賀須男	1623	(安川電機)
4	小西則昭	1613	(安川電機)
5	菅原 茂	1617	(安川電機)
6	持田 昇	1612	(安川電機)
7	川原博信	1621	(安川電機)
8	松下早季	6714	(安川電機)
9	馬場瑞恵	1660	(安川電機)

5

チーム名		猫ちゃん	
No.	名前	登録番号	所属
1	吉野光秋	440	(アフリ)
2	上村雅康	432	(アフリ)
3	山本 勇	408	(アフリ)
4	小野口昌幸	413	(アフリ)
5	大美賀靖	446	(アフリ)
6	大美賀由季子	5519	(アフリ)
7	小野口弘子	5336	(アフリ)
8	中岡幸子	5388	(アフリ)
9	飯田 徹	441	(アフリ)
10	甲野優子	5415	(アフリ)
11	伊東裕一	2857	(アフリ)

6

チーム名		アプリジャム	
No.	名前	登録番号	所属
1	園部 誠	503	(アフリ)
2	中山秀樹	457	(アフリ)
3	日下久	451	(アフリ)
4	村田知也	407	(アフリ)
5	若松みつ恵	8022	(ドルフィン)
6	佐藤幸子	5509	(アフリ)
7	土屋玲奈	5355	(アフリ)
8	池崎明美	6136	(ラポー ム)
9	栞山真由美	8113	(アフリ)
10	佐藤雅之	2852	(アフリ)

7

チーム名		ピンポン	
No.	名前	登録番号	所属
1	西川勝行	515	(アフリ)
2	村田義彦	420	(アフリ)
3	和田昌之	430	(アフリ)
4	大野国光	433	(アフリ)
5	川久保寿美子	5364	(アフリ)
6	山本美代子	5308	(アフリ)
7	平岡千津子	6440	(西武テニス)
8	大原絹代	5374	(アフリ)
9	増田さいこ	5357	(アフリ)

8

チーム名		サンデーカブスC	
No.	名前	登録番号	所属
1	河村きくよ	8214	(サンデーカブス)
2	中上智子	2627	(サンデーカブス)
3	三島由理	2619	(サンデーカブス)
4	石村和枝	2623	(サンデーカブス)
5	福島めぐみ	757	(サンデーカブス)
6	古屋敷紀子	2608	(サンデーカブス)
7	竹本節子	2616	(サンデーカブス)
8	木村知子	2628	(サンデーカブス)
9	福島雅弘	758	(サンデーカブス)
10	小林万里	2625	(サンデーカブス)
11	福崎賢一	2617	(サンデーカブス)
12	一ノ倉剛	2605	(サンデーカブス)

9

チーム名		ドルフィン	
No.	名前	登録番号	所属
1	土田正美	1207	(ドルフィン)
2	佐藤千恵子	5305	(ドルフィン)
3	猪瀬 薫	1010	(ドルフィン)
4	清水邦昭	1205	(ドルフィン)
5	細田義則	1006	(ドルフィン)
6	野口盛隆	534	(ドルフィン)
7	村山すみ子	8114	(ドルフィン)
8	木村その子	6809	(ドルフィン)
9	熊田澄子	5323	(ドルフィン)
10	岸 賢	1236	(ドルフィン)
11	福永紀昭	1624	(ドルフィン)

10

チーム名		ラポー ム混成(1)	
No.	名前	登録番号	所属
1	金子正士	1335	(ラポー ム)
2	外山次雄	1322	(ラポー ム)
3	山口拓也	767	(ラポー ム)
4	吉野高明	1303	(ラポー ム)
5	佐藤 勲	1346	(ラポー ム)
6	藤 沢 礎	1347	(ラポー ム)
7	渡部教夫	1305	(ラポー ム)
8	アダムス啓子	775	(ラポー ム)
9	小松順子	6138	(ラポー ム)
10	鈴木裕子	1318	(ラポー ム)
11	田中恵子	6132	(ラポー ム)
12	宮岡みどり	6131	(ラポー ム)
13	宮崎トミエ	1339	(ラポー ム)
14	山本悠乃	1319	(ラポー ム)
15	横山はるみ	8122	(ラポー ム)

11

チーム名		ラポー ム混成(2)	
No.	名前	登録番号	所属
1	清藤道男	1345	(ラポー ム)
2	内藤雅夫	1315	(ラポー ム)
3	原 幸 男	8139	(ラポー ム)
4	山本武司	1112	(ラポー ム)
5	佐藤幸夫	1313	(ラポー ム)
6	福永卓己	1317	(ラポー ム)
7	梅沢明美	6130	(ラポー ム)
8	金子美代子	6125	(ラポー ム)
9	北元弘子	6134	(ラポー ム)
10	木村玲子	6127	(ラポー ム)
11	鈴木純子	6139	(ラポー ム)
12	中島輝子	1333	(ラポー ム)
13	水村撰子	1302	(ラポー ム)
14	柳平和恵	8202	(ラポー ム)
15	吉野節子	6103	(ラポー ム)

12

チーム名		サンスイベアーズ	
No.	名前	登録番号	所属
1	笹木英幸	805	(サンスイベアーズ)
2	木下博徳	819	(サンスイベアーズ)
3	大島市郎	812	(サンスイベアーズ)
4	湯原一城	929	(サンスイベアーズ)
5	田中輝夫	833	(サンスイベアーズ)
6	島野弘文	815	(サンスイベアーズ)
7	中樞敏之	813	(サンスイベアーズ)
8	神原秀一	802	(サンスイベアーズ)
9	杉田光正	801	(サンスイベアーズ)
10	多賀圭子	5411	(サンスイベアーズ)
11	濱田有美子	803	(サンスイベアーズ)
12	田中広子	834	(サンスイベアーズ)
13	中川典子	5729	(サンスイベアーズ)
14	杉田深雪	835	(サンスイベアーズ)
15	大塚まり子	5707	(サンスイベアーズ)

13

チーム名		金子カワセミ	
No.	名 前	登録番号	所 属
1	吉原 弘	1856	(金子コスモス)
2	小池誠一郎	1876	(金子コスモス)
3	豊住直樹	1849	(金子コスモス)
4	岩沢雅司	1871	(金子コスモス)
5	神戸千恵子	6341	(金子コスモス)
6	唐沢俊江	1846	(金子コスモス)
7	丸山理恵	6373	(金子コスモス)
8	原島笑子	6311	(金子コスモス)
9	宮島 静香	6349	(金子コスモス)

14

チーム名		西武テニスA	
No.	名 前	登録番号	所 属
1	横尾成信	1405	(西武テニス)
2	瀬崎隆生	1430	(西武テニス)
3	林 伸 二	1453	(西武テニス)
4	小 島 勝	1426	(西武テニス)
5	四家恒明	1425	(西武テニス)
6	岩井秀生	1460	(西武テニス)
7	大浦由起子	6470	(西武テニス)

15

チーム名		西武テニスB	
No.	名 前	登録番号	所 属
1	稲葉清貴	1101	(西武テニス)
2	岡部知一郎	1903	(西武テニス)
3	三橋俊哉	2156	(西武テニス)
4	尾 澤 淳	2713	(西武テニス)
5	香川幸子	6459	(西武テニス)
6	三橋美紀	6475	(西武テニス)
7	尾澤昌美	8063	(西武テニス)
8	岡部優子	6468	(西武テニス)

16

チーム名		サンローズ	
No.	名 前	登録番号	所 属
1	柳沼正明	959	(サンローズ)
2	木 下 啓	949	(サンローズ)
3	鈴木愛子	5826	(サンローズ)
4	鈴木直子	5828	(サンローズ)
5	玉城博江	5808	(サンローズ)
6	浜田 均	964	(サンローズ)
7	堀江富夫	932	(サンローズ)
8	飯 岡 健	960	(サンローズ)

17

チーム名		もっと GG	
No.	名 前	登録番号	所 属
1	高瀬直哉	605	(グリーングラス)
2	原田健司	602	(グリーングラス)
3	松 本 孝	460	(アフリ)
4	土屋秀介	8143	(グリーングラス)
5	大石不二子	5518	(グリーングラス)
6	古市祐美	8101	(アフリ)
7	小原喜代美	6383	(グリーングラス)
8	石田雅代	5548	(グリーングラス)
9	楠元京子	5316	(アフリ)
10	山崎英志	2358	(グリーングラス)

18

チーム名		みんなで GG	
No.	名 前	登録番号	所 属
1	大石健一	615	(グリーングラス)
2	古市嘉孝	641	(アフリ)
3	楠元茂俊	426	(アフリ)
4	高 松 武	103	(アフリ)
5	石田 宏	603	(グリーングラス)
6	斉木智津子	5704	(グリーングラス)
7	高橋恵子	6384	(グリーングラス)
8	宮武文絵	8156	(グリーングラス)
9	黒沢めぐみ	8126	(グリーングラス)

19

チーム名		黒須テニス キャッツ	
No.	名 前	登録番号	所 属
1	田中義男		(一般)
2	増川育弘		(一般)
3	中野行雄		(一般)
4	雪下要四夫		(一般)
5	松田秀三		(一般)
6	高坂エミ子		(一般)
7	細谷英治		(一般)
8	黒田健治		(一般)
9	吉井豊三		(一般)
10	原田俊子		(一般)